



## 1. Vorbereitung

Vinyl-Clic-Home/Traffic wird grundsätzlich schwimmend verlegt. Eine vollflächige Verklebung wird jedoch im Objektbereich, im Gegensatz zum privaten Bereich, empfohlen. In Räumen in denen mit einer Oberflächentemperatur von über 26°C zu rechnen ist (z.B. Wintergärten, große Fensterflächen etc.) sowie in Feucht- und Nassräumen ist eine vollflächige Verklebung jedoch vorgeschrieben.

Zur Verklebung auf allen saugfähigen Untergründen empfehlen wir hierzu den Nassbettkleber Bona D 750 (Bitte Datenblatt des Herstellers beachten). Grundsätzlich muss vor einer Verklebung der Unterboden immer gespachtelt werden.

Der Untergrund muss zudem gemäß DIN 18365 sauber, trocken, eben sowie zug- und druckfest sein. Die Ebenheit des Untergrundes muss den Vorgaben der DIN 18202 (Tabelle 3 / Zeile 4) entsprechen. Vor der Verlegung muss die Restfeuchte des Untergrundes gemessen werden. Die maximal zulässigen Estrichfeuchtigkeiten nach CM-Methode sind:

Zementestrich: 2,0% CM (bei Fußbodenheizung 1,8% CM)

Anhydritestrich: 0,5% CM (bei Fußbodenheizung 0,3% CM)

Vinyl-Clic-Home/Traffic ist für eine Verlegung auf Warmwasserfußbodenheizung freigegeben. **Die max. zulässige Oberflächentemperatur darf hierbei 26°C jedoch nicht überschreiten.**

Vor der Verlegung sollten die geschlossenen Pakete zur Akklimatisierung für 48 Stunden flach liegend im Raum bei ca. 20°C gelagert werden. Die Pakete dürfen erst während der Verlegung geöffnet werden. Die Dielen müssen vor der Verlegung bei Tageslicht auf etwaige Transport- und Materialschäden überprüft werden.

Zugeschnittene oder verlegte Ware ist von der Reklamation ausgeschlossen. Farb- und Strukturunterschiede sind materialbedingt und stellen keinen Grund für eine Beanstandung dar.

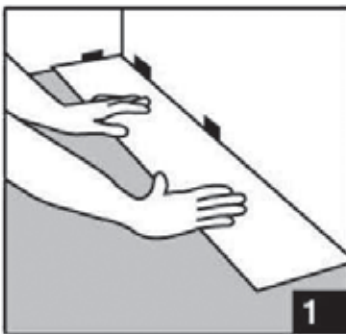
## 2. Dämmunterlage

Zur Geräuschreduktion und als zusätzliche Trittschalldämmung empfehlen wir unsere Unterlagsbahn.

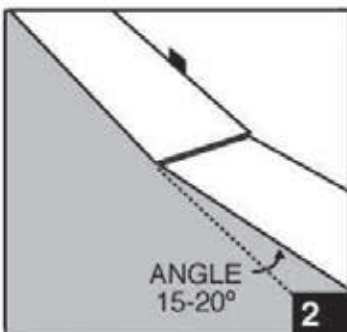


## 3. Verlegung

Zur Verlegung benötigen Sie folgende Werkzeuge: **Cuttermesser, Abstandhalter, Bleistift und Zollstock.**

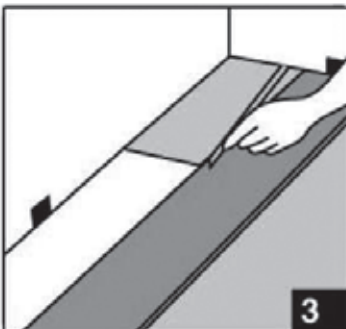


Beginnen Sie mit der Verlegung links in der Ecke des Raumes. Legen sie die erste Diele so, dass die Federseite zur Wand zeigt (Abbildung 1). Bitte halten Sie einen Wandabstand mit mindestens 5mm ein.

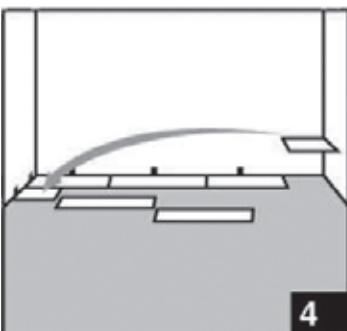


Anschließend wird die zweite Diele stirnseitig schräg im Winkel von 15-20° eingesetzt und nach unten gedrückt bis Sie in die richtige Position einklickt. (Abbildung 2).

So lange weiterverlegen bis das Ende der Reihe erreicht ist. In der Regel muss die letzte Diele abgelängt werden.



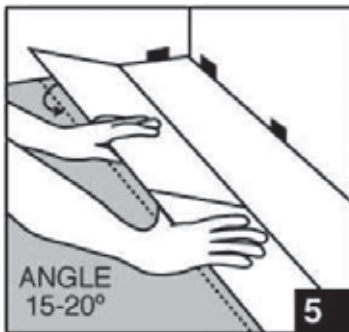
Drehen Sie hierzu eine Diele um 180° und legen Sie diese neben die bereits verlegte Reihe. Markieren Sie mit einem Bleistift die abzuschneidende Länge (Abbildung 3) und schneiden Sie diese zu. Verlegen Sie diese wie zuvor beschrieben.



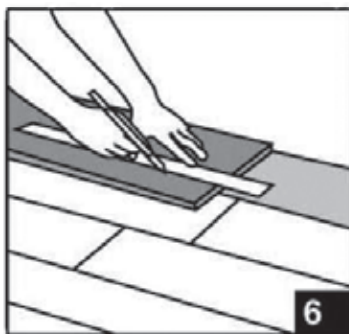
Sollte das Reststück der ersten Reihe länger als 20cm sein so können Sie dieses als Anfangsstück der nächsten Reihe verwenden (Abbildung 4). Der Versatz der Stöße sollte immer mind. 20cm betragen, im Idealfall 40cm. Die zweite Diele der zweiten Reihe wird wieder zunächst stirnseitig in die erste Diele der zweiten Reihe eingeklickt.

Anschließend wird die Diele in einem Winkel von 15-20° schräg angehoben

# Vinyl Clic Home und Clic Traffic Verlegeanleitung



und längsseitig in die Nut der ersten eingeschoben, dann mit leichtem Druck nach unten gedrückt und verriegelt (Abbildung 5).



Zur Verlegung der letzten Reihe nehmen Sie wieder eine Originaldiele, drehen diese um 180° und legen Sie diese mit der Nut an die Wand. Zeichnen Sie nun mit einem Bleistift die entsprechende Entfernung ein (Abbildung 6) und schneiden Sie die Diele entsprechend zu.

**Bitte beachten Sie, dass auch hier der Wandabstand mit mind. 5mm eingehalten werden muss.**

Bei einer Raumlänge oder Breite von **über 10m** muss eine Dehnungsfuge eingebracht werden bzw. **muss der Belag vollflächig verklebt werden**.

## 4. Reinigung und Pflege

Durch die Verwendung von **Fußmatten bzw. Sauberlaufzonen** wird der Belag vor Schmutzeintrag und Abrieb durch Split, Sand usw. geschützt. Unter Möbeln sollten entsprechende **Filzgleiter** zum Einsatz kommen. Direkte Sonneneinstrahlung wie auch intensives künstliches Licht kann zu Ausbleichungen führen. Hohe Absatzschuhe sowie ungeschnittene Tierkrallen können den Belag dauerhaft beschädigen.

Loser Schmutz kann einfach aufgefegt bzw. aufgesaugt werden. Zur Unterhaltsreinigung empfehlen wir den „**Bona Cleaner**“. Hierbei handelt es sich um ein hoch konzentriertes Reinigungsmittel welches zur täglichen Unterhaltsreinigung verwendet werden kann. Ebenfalls können bei entsprechender Dosierung auch starke Verschmutzungen entfernt werden.

## 5. Garantie

### Vinyl-Clic-Home:

15 Jahr im privaten Bereich  
5 Jahr im gewerblichen Bereich

### Vinyl-Clic-Traffic:

25 Jahre im privaten Bereich  
15 Jahr im gewerblichen Bereich